



## 安装、保修和设置指南

### XFSG-103 防爆声光报警器

(长寿命, 宽温、宽压)



东方报警电子版手册.....为绿色地球尽我们一份力!

有关详细产品信息请参阅电子版《用户手册》: www.hrbeast.com

#### 打开包装:



#### 联系我们:

哈尔滨东方报警设备开发有限公司  
制造商地址: 哈尔滨市南岗区富水路 119 号  
生产厂地址: 哈尔滨开发区迎宾路集中区太行路 5 号  
售后服务热线: (0451) 82380878 转 8003  
邮编: 150000  
网址: www.hrbeast.com



扫一扫, 有惊喜



Reduce/Reuse/Recycle

第三版 (2020 年 3 月)

## 1. 使用必读

### 警告!

1. 所有负责安装、使用和维护此仪器的人员必须由有资质或经过培训的人员担任。
2. 维修人员请认真阅读本使用说明书, 凡是标有“警告”或“注意”的地方必须严格遵照执行。所有安装、使用和维护工作均应按照说明书的指导进行。
3. 本品应定期维护和检修, 确保产品有效工作, 避免未按照正常的程序进行而造成的安全事故。
4. 避免本产品在有腐蚀性气体的环境中存放或使用, 防潮防震。
5. 本系统电路经国家指定安全部门审查通过, 用户严禁随意改变电路的元件型号、参数, 以免影响产品性能。任何超出本说明书叙述以外的应用或使用故障请联络厂家寻求解决。否则, 后果自负!
6. 用户接线时请严格按照 GB/T3836.15-2017 爆炸性环境 第 15 部分: 电气装置的设计、选型和安装的要求进行, 由于不正确接线造成的事故, 后果自负!

### 不承诺责任声明

我公司产品均按最新国际标准进行设计和制造。符合 ISO9001 质量管理体系要求, 保证产品质量合格。

质保只涉及到我公司及授权的经销商、经销商和代表销售给客户的仪器和部件。产品质保期为从现场开通之日 1 年或发货之日起 18 个月, 质保期限不会因为过程中的任何处理工作而相应延长。

质保仅包括在正常使用和维护中出现的零部件或做工缺陷, 由制造商在生产中引起的功能错误; 因使用不当造成人为损害、不正常的使用及安装或超过保修期造成任何事故我公司将不承担任何责任。

我公司不就任何产品、服务或信息做出任何声明、保证或认可, 所有销售的产品和服务应受本公司的销售合同和条款的约束。超过保质期的仪器维修我公司将适当收取材料成本费。

### 以下情况不在保修范围

1. 因雷击或其他极端天气情况造成的损坏。
2. 因使用环境的温度及湿度超过说明书规定范围造成的损坏。
3. 因人为故意或者意外造成的损坏。
4. 因未按照说明书进行操作, 造成的测量结果不准确、产品损坏。

我公司已竭力确保提供准确的材料和信息, 并且声明不对这些材料和内容的错误或遗漏承担责任。

我公司真诚接受任何针对资料内容上的错误或遗漏而提出的诚恳的批评指正。任何此资料中未提到的信息, 或有必要添加或纠正的内容, 请联系我们。

我公司保留文件信息的更正或修改权, 而不需要也没义务通知任何组织有关资料内容的更改或修正情况。

## 2. 概述

本系列防爆声光报警器采用防爆不锈钢壳坚固耐用, 专用集成电路设计, 工作稳定, 使用寿命长, 内部采用超高亮发光管, 具有体积小、声音大、重量轻, 价格低廉等特点。

防爆标志: ExdIICT6Gb/ExtDA21IP66T85°C

防爆合格证号: No.CJEx21.0364

适用于: 我公司生产的 GQB 系列气体探测器和其它带有节点输出的探测器、报警器。各种报警控制系统环境。

该防爆声光报警器符合《GB/T3836.1-2021 爆炸性环境 第 1 部分: 设备 通用要求》的技术要求;

符合《GB/T3836.2-2021 爆炸性环境 第 2 部分: 由隔爆外壳“d”保护的设备的设备》的技术要求;

符合《GB/T 3836.15-2017 爆炸性环境 第 15 部分: 电气装置的设计、选型和安装》的技术要求;

符合 GB12476.1-2013 可燃性粉尘环境用电气设备 第 1 部分: 通用要求;

## 3. 技术参数

- |                         |                                      |
|-------------------------|--------------------------------------|
| 9. 电压: DC8V-28V(典型 24V) | 1. 发光颜色: 红                           |
| 10. 声音: (100±3)dB@10cm  | 2. 防爆等级: ExdIICT6Gb/ExtDA21IP66T85°C |
| 11. 光强: ≥ 2cd@10cm      | 3. 防护等级: IP66 (垂直安装)                 |
| 12. 频率: 2 次/秒           | 4. 重量: 0.45kg                        |
| 13. 报警方式: 声光报警          | 5. 接口: M20×1.5mm (G3/4' 选配)          |
| 14. 外形尺寸: Φ49mm×100mm   | 6. 环境湿度: (10~95) %RH                 |
| 15. 外壳材质: 不锈钢 304       | 7. 大气压力: (86~106) kPa                |
| 16. 寿命: 长寿命型, 大于 3 年    | 8. 使用温度: -40°C~70°C                  |
| 17. 工作功率: < 1.2W        |                                      |

## 4. 外形及安装

### 4.1 外形尺寸

外形尺寸见图 1, 安装时如安装线缆长度不够, 应使用防爆接线盒扩展 (如图 2)

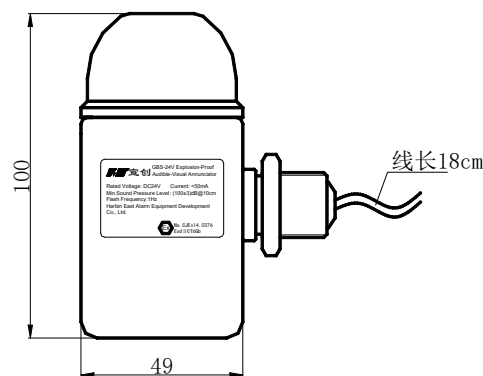


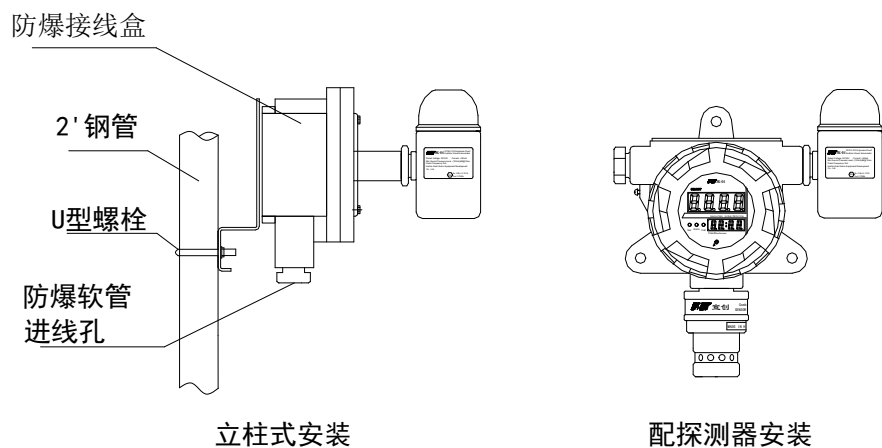
图 1 外形尺寸图

(以实物为准)

### 4.2 安装接线

#### 4.2.1 安装

1. 本品的安装必须符合国家标准 GB/T3836.15-2017《爆炸性环境 第 15 部分: 电气装置的设计、选型和安装》。
2. 防爆声光报警器安装位置可选择靠近门的位置, 或人经常出入且清晰可见的地方, 高度在 (1.6-2.2) 米为宜。应便于人员操作维护。
3. 室外安装应考虑防风雨、防晒情况, 搭建防风防晒棚。
4. 防爆声光报警器安装高度要适当, 不仅要保障操作人员便于观察和操作还要保证仪器不被浸湿或被积雪掩埋。



立柱式安装

配探测器安装

图 2 安装示意图

#### 4.2.2 接线要求及注意事项

1. 供电电缆外径选用φ9-φ11mm, 供电电缆选择两芯防水电缆线径大于 1.5mm<sup>2</sup>。
2. 防爆声光报警器为隔爆型电气设备, 安装完毕后应保证其内腔与外部环境隔离, 一旦出现内腔进气、进水等现象, 将有可能导致爆炸的危险。
3. 将供电电缆穿过电缆夹密封接头的进线接头、钢垫、密封胶圈、进线口, 最后必须用工具将电缆夹紧密封接头的进线接头全部拧进进线口, 以使密封胶圈完全抱紧供电电缆, 起到防爆作用。
4. 防爆声光报警器安装固定后, 剥去供电电缆的外层橡胶皮, 再进行接线。

#### 4.2.3 接线

防爆声光报警器为电源直接驱动, 红线为+, 黑线为-, 接入相应电源即可发出声光报警信号。

**注意:** 当现场发生报警时请及时处理, 避免防爆声光报警器长期处于连续工作状态, 缩短其使用寿命。