

安装、保修和设置指南

GQB-200A 系列测量范围为 0-100%LEL 的点型可燃气体探测器
GQB-200A8D 系列点型气体探测器

固定式气体检测专家



东方报警电子版手册.....为绿色地球尽我们一份力!

有关详细产品信息请参阅电子版《用户手册》: www.hrbeast.com



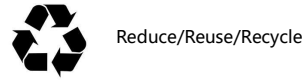
联系我们:

哈尔滨东方报警设备开发有限公司
制造商地址: 哈尔滨市南岗区富水路 119 号
生产厂地址: 哈尔滨开发区迎宾路集中区太行路 5 号
售后服务热线: (0451) 82380878 转 8003
邮编: 150000
网址: www.hrbeast.com



扫一扫, 有惊喜

打开包装:



第二版 (2020 年 4 月)

1. 概述

该系列点型可燃气体探测器采用隔爆型结构, 防爆等级为 Exd IIC T6 Gb/Ext DA21 IP66 T85°C。该产品适用于 IIA、B、C 级, 温度为 T1~T6 的可燃气体或蒸汽与空气形成的爆炸性混合物场所的 1 区、2 区。可广泛应用于各炼油厂、化工厂等一切易发生可燃气体泄漏的场所。并对这些场所进行长期不间断监测, 当检测到超过预设的危险浓度时, 将输出(4-20)mA 标准电流信号, 是保证人身安全及工厂安全的重要监测仪表。

该探测器符合《GB15322.1-2019 可燃气体探测 第 1 部分 工业及商业用途点型可燃气体探测器》,《GB/T3836-2021 爆炸性气体环境用电气设备》及《GB12358-2006 作业场所环境气体检测报警仪 通用技术要求》的技术要求。

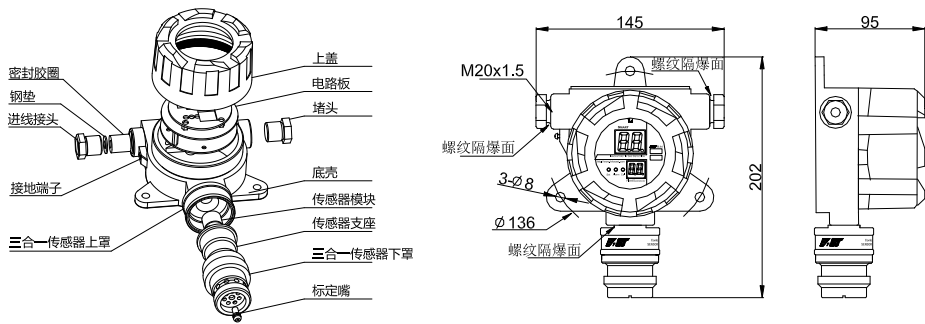


图 1 结构示意图

2. 安装

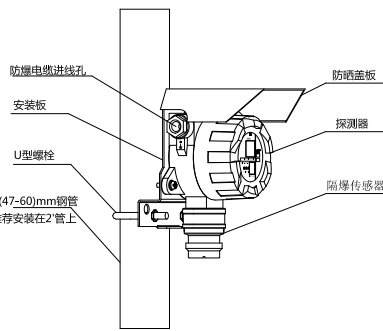


图 3 立柱式安装示意图

● 安装气体探测器时, 请参阅以下文献资料

GB/T50493-2019 《石油化工可燃气体和有毒气体检测报警设计标准》

GB/3836.15-2017 《爆炸性环境 第 15 部分: 电气装置的设计、选型和安装》。

3. 接线

3.1 接线要求及注意事项

1. 探测器为隔爆型电气设备, 安装完毕后应保证其内腔与外部环境隔离, 一旦出现内腔进气、进水等现象, 将有可能导致爆炸的危险。
2. 按照图 5 所示顺序将电缆穿过进线接头或防爆性管、钢垫、密封胶圈、探测器进线口, 最后必须用工具拧紧, 以使密封胶圈完全抱紧传输电缆, 起到防爆作用。

3.2 接线方法

1. 打开探测器上盖, 将电路板拔出, 按接线图所示接线后再将电路板插入壳体连接柱上。

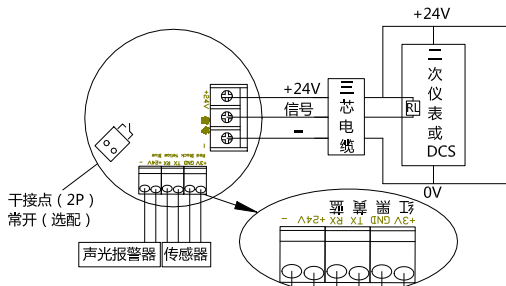


图 6 探测器接线示意图

2. 探测器与报警控制器间连线为三线制, 接线方式应符合防爆要求, 接线时必须切断电源, 连接导线宜选用外部有护线橡胶的三芯防水屏蔽电缆。
3. 接线后, 必须拧紧探测器上盖, 以防止可燃气体进入探测器盒内, 引起爆炸。

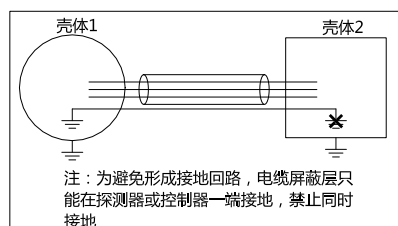
⚠ 严禁带电开盖!

- 电缆截面积与最远传输距离如下表, 这些表格仅作参考, 而应用时, 相同截面线缆的实际长度应小于下表的最远传输距离。

截面积 mm ²	千米电欧 (欧姆)		最远传输距离 m
	电缆	回路	
1	19.5	39.0	1000
1.5	12.7	25.4	1600
2.0	10.1	20.2	2000
2.5	8.0	16.0	2500

适当时选用 EMI 平布的铠装线缆或导管, 线径为(0.5-2.5)mm²(20AWG-14AWG)。屏蔽层为铜编织网, 另外, 也可选用实芯线缆或绞合 (扭绞) 线缆, 线径最好为 1.0mm²。安装时应确保压线盖安装正确且紧固可靠。

机壳上电缆接地, 如上右图所示。导管安装, 原理相同。这些接地技术均提供了良好的 RFI/EMC 性能。必须避免形成接地回路, 以免出现误报。



注: 为避免形成接地回路, 电缆屏蔽层只能在探测器或控制器一端接地, 禁止同时接地

4. 探测器标定及参数设置

4.1 标定及参数设置

1. 将探测器接通电源预热。
2. 调零点: 将探测器的传感器部分置于清洁空气中 (即零气体), 将信号调整器的发射窗口对准探测器的显示窗口。按动信号调整器的两个调零键 (K3、K4 键) 使显示器指示 “00” 后按确定 (K1) 调零工作完毕。
3. 调量程: 传感器通入一定浓度的标准气体 (用气管插在标定嘴上), 流量为 (400-500) ml/min, 如 50%LEL 丙烷或异丁烷, 按动信号调整器的两个放大键 (K5、K6 键), 使显示器指示 “50” 按确定 (K1) 即可。
4. 检查输出电流信号: 在探测器数字显示器指示 “00” 时应输出 4mA, 若否按动 6、7 键 使输出电流为 4mA。在探测器数字显示器指示 “50” 时应输出 12mA, 若否按动 8、9 键 使输出电流为 12mA。
5. 调整报警动作值: 按动 K7、K8 键, 将报警动作值调整到设定值后, 按确定键 K1, 设定完毕。

注解

零气体: 零气体是指使传感器为零的清洁空气, 以前并没有统一的说法。重要的是使用湿度、氧气含量、气压与正常大气环境一致的清洁空气。若环境中存在背景气体, 对于催化元件及半导体传感器, 此时也许需要一个装有清洁空气的容器或气袋。对于氧气或电化学传感器, 可使用氮气或干燥空气对传感器进行适当的调零。

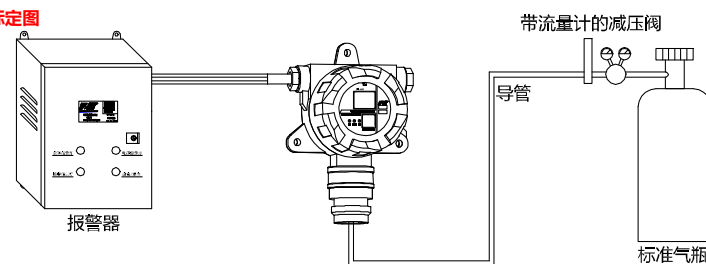
标准气体: 为校准传感器, 需要气体类型、浓度适当的标准气体。

备注: 建议采用量程一半以上浓度气体进行标定。

⚠ 注意:

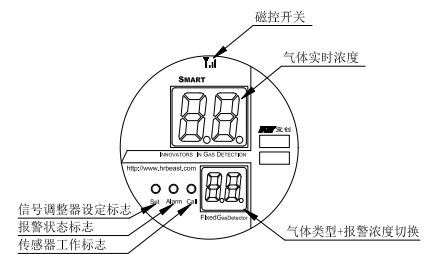
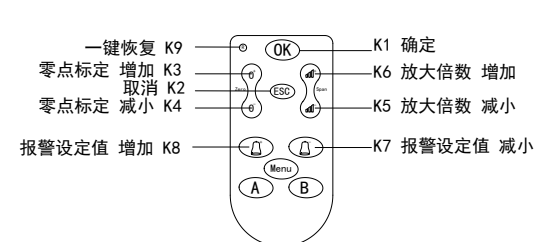
- 1、 标定顺序为首先标定零点, 然后再标定放大。(即使当前显示数为 0)
- 2、 报警值设定范围为 (1-99) %, 在此范围内任意可调。
- 3、 调整设定过程中将磁铁移开会取消尚未确定的设置。

4.2 调试标定图



⚠ 注意: 如检测吸附性气体, 请先将管路进行吹扫!

4.3 信号调整器及探测器面板说明



⚠ 注意: 一键恢复操作会使以前调节的各项参数均被清除, 并恢复至出厂状态。此时应根据需要重新开始调节各参数, 并重新标定。

5. 日常检查和标定周期 (即校准)

1. 探测器经一次安装、调试后, 不应再随意调整或改变接线, 应按规定处置。
2. 安装后的第一次标定 (或称校准) 非常重要, 应按照 4.1 所述进行操作。然后由您自己设定标定步骤和周期, 建议安装后一个月进行第二次标定, 以后每三个月或季节更替时 (环境温度、湿度变化明显时) 进行标定。用户也可以根据企业的实际情况自行决定标定周期。

6. 注意事项

1. 所有负责安装、使用和维护此仪器的人员必须由有资质或经过培训的人员担任。
2. 维修人员请认真阅读本使用说明书, 凡是标有 “警告” 或 “注意” 的地方必须严格遵照执行。所有安装、使用和维护工作均应按照说明书的指导进行。
3. 本品应定期标定校准, 确保产品有效工作, 避免没按照正常的程序进行而造成的安全事故。为了安全使用维护和检查, 必须按相关规定进行。
4. 避免本产品在有腐蚀性气体的环境中存放或使用, 防潮防震。
5. 本系统电路经国家指定安全部门审查通过, 用户严禁随意改变电路的元件型号、参数, 以免影响产品性能。任何超出本说明书叙述以外的应用或使用故障请联系厂家寻求解决。否则, 后果自负!
6. 用户接线时请严格按照 GB/T3836.15-2017 爆炸性环境 第 15 部分: 电气装置的设计、选型和安装的要求进行, 由于不正确接线造成的事故, 后果自负!
7. 不得将传感器置于超建议范围的温度下, 传感器内部可能含有腐蚀性溶液, 处理时应特别小心。不得擅自拆卸, 不得焚烧。
8. 不得将传感器置于有机溶剂或可燃性液体中。
9. 探测器必须安全接地, 以防受到射频干扰的影响。

7. 质保及责任

我公司产品均按最新国际标准进行设计和制造。符合 ISO9001 质量管理体系要求, 保证产品质量合格。产品质保期为 1 年, 质保期限不会因为过程中的任何处理工作而相应延长。

以下情况不在保修范围

1. 因雷击或其他极端天气情况造成的损坏。
2. 因被测气体浓度超过说明书或订货合同中的量程而造成的传感器损坏。
3. 因使用环境的温度及湿度超过说明书规定范围造成的损坏。
4. 因人为故意或者意外造成的损坏。
5. 因未按照说明书进行操作, 造成的测量结果不准确、产品损坏。

我公司已竭力确保提供准确的材料和信息, 并且声明不对这些材料和内容的错误或遗漏承担责任。

我公司真诚接受任何针对资料内容上的错误或遗漏而提出的诚恳的批评指正。任何此资料中未提到的信息, 或有必要添加或纠正的内容, 请联系我们。